

Udržovač hranolek ohřev horní a spodní keramická lampa

Model	Sap kód	00008705
BMV 1115 + IL3	Skupina artiklů	Fritézy a udržovače hranolek



- Výpust': Ano
- Maximální teplota zařízení [°C]: 90
- Minimální teplota zařízení [°C]: 30
- Materiál: Nerez
- Umístění ohřevu: Horní a dolní

Sap kód	00008705	Výška netto [mm]	447
Šířka netto [mm]	330	Hmotnost netto [kg]	13.00
Hloubka netto [mm]	587	Příkon elektrický [kW]	1.200

Technický list

Technický výkres



Udržovač hranolek ohřev horní a spodní keramická lampa

Model

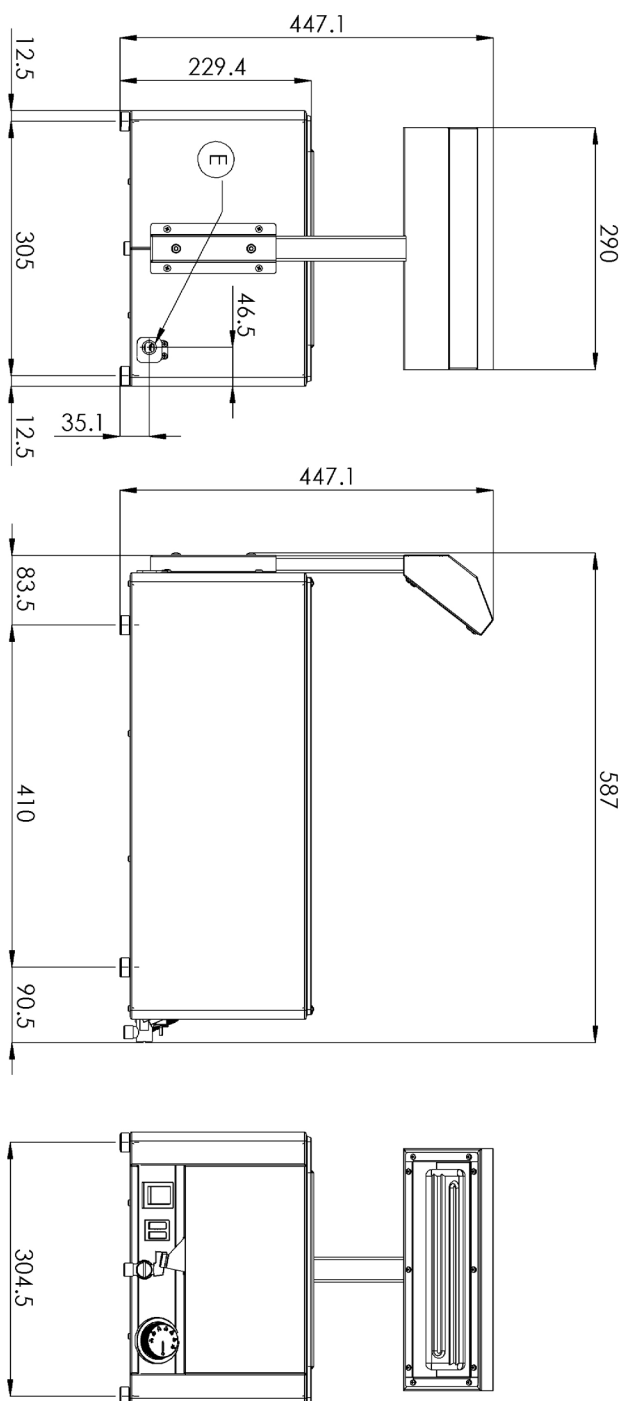
Sap kód

00008705

BMV 1115 + IL3

Skupina artiklů

Fritézy a udržovače hranolek



Udržovač hranolek ohřev horní a spodní keramická lampa

Model	Sap kód	00008705
BMV 1115 + IL3	Skupina artiklů	Fritézy a udržovače hranolek

1

Celonerezová vana

dlouhá životnost
odolnost materiálu z nerezové oceli AISI 304
materiál nerezne

- úspory na servisních zásazích
- snadná a rychlejší obsluha

2

Stupeň krytí ovládacích prvků IPX4

bezúdržbový systém
odolnost proti stříkající vodě
dlouhá životnost

- úspory na servisních zásazích
- snadné čištění zařízení

3

Horní ohřev

sálavé teplo i seshora

- rychle a rovnoměrně prohřáté jídlo

Udržovač hranolek ohřev horní a spodní keramická lampa

Model	Sap kód	00008705
BMV 1115 + IL3	Skupina artiklů	Fritézy a udržovače hranolek

1. Sap kód:

00008705

2. Šířka netto [mm]:

330

3. Hloubka netto [mm]:

587

4. Výška netto [mm]:

447

5. Hmotnost netto [kg]:

13.00

6. Šířka brutto [mm]:

395

7. Hloubka brutto [mm]:

705

8. Výška brutto [mm]:

482

9. Hmotnost brutto [kg]:

15.00

10. Typ spotřebiče:

Elektrické zařízení

11. Konstruční typ zařízení:

Stolní

12. Příkon elektrický [kW]:

1.200

13. Stupeň krytí ovládacích prvků:

IPX4

14. Materiál:

Nerez

15. Kontrolky:

chodu a nahřátí

16. Typ ohřevu zařízení:

Keramická lampa

17. Maximální teplota zařízení [°C]:

90

18. Minimální teplota zařízení [°C]:

30

19. Nastavitelné nožičky:

Ano

20. Falešné dno:

Ano

21. Výpust:

Ano

22. Počet GN / EN zařízení:

1

23. Velikost GN / EN zařízení [mm]:

GN 1/1

24. Hloubka GN zařízení [mm]:

150

25. Umístění ohřevu:

Horní a dolní

26. Průřez vodičů CU [mm²]:

0,5